

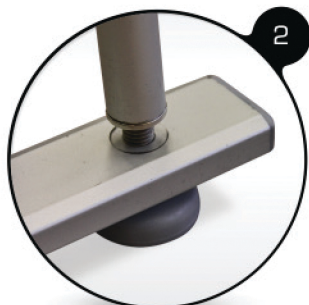
# NÁVOD NA SESTAVENÍ PREZENTAČNÍ STĚNY ELWALL

## Komponenty – obsah balení

**Základní balení:** 3 skládací tyče, 3 grafické panely s lištami, 3 podstavy, přepravní taška



Sestavte skládací tyč



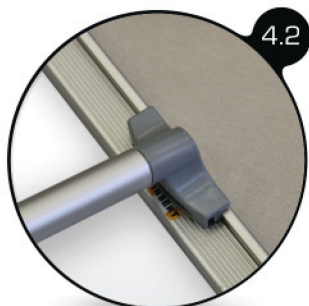
Skládací tyč našroubujte na podstavu



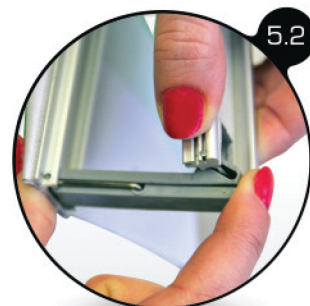
Zasadte jeden konec podstavy do spodní lišty grafického panelu tak, aby šipka byla na středu



Vyrolujte grafický panel a zasadte jeho vrchní lištu do úchytu na horní části tyči. Tyč napínejte dopředu pro snadnější instalaci



Rozevřete oba konce horní i dolní lišty panelu. Zobáček je zajištěn pomocí drážky v liště



**Body 1 – 5 zopakujte u dalších 2 panelů**



Všechny složené panely postavte do oblouku těsně vedle sebe tak, aby grafika navazovala. Horní i dolní lišty panelů jsou spojené pomocí magnetů

**Sestavená  
prezentační  
stěna  
ELWALL**

11



**V nesnážích kontaktujte naši zákaznickou podporu  
840 800 600, obchod@topadvert.cz, www.topadvert.cz**

### Důležité doporučení!

Składujte stěnu s tiskem v suchém prostředí s pokojovou teplotou